

Einbau- und Betriebsanleitung für ROBA-stop[®]-Positionierbremse Type 80_.41_._ Größe 3 – 11

(B.1110.1.D)

Bitte die Betriebsanleitung sorgfältig lesen und beachten!

Nichtbeachtung führt möglicherweise zu Funktionsstörungen, bzw. zum Ausfall der Bremse und den damit verbundenen Schäden.

Inhaltsverzeichnis:

- Seite 1:** - Inhaltsverzeichnis
- Herstellererklärung
- Seite 2:** - Sicherheitshinweise
- Seite 3:** - Sicherheitshinweise
- Seite 4:** - Bremsenansicht
- Teileliste
- Lieferumfang
- Funktionsbeschreibung
- Seite 5:** - Montagebedingungen
- Montage
- Luftspalteinstellung
- Seite 6:** - Tabelle 2 Luftspalteinstellung
- Bremsmomenteinstellung
- Bremsenprüfung
- Auswechseln der Verschleißteile
- Seite 7:** - Montage der Handlüftung
- Einstellen der Handlüftung
- Teileliste Handlüftung
- Seite 8:** - Elektrischer Anschluss
- Montage Anschlusskasten
- Seite 9:** - Wartung
- Entsorgung
- Betriebsstörungen

Herstellererklärung

Das Produkt ist im Sinne der Maschinenrichtlinie 98/37/EG eine Komponente, die zum Einbau in eine Maschine oder Anlage bestimmt ist. Die Inbetriebnahme ist solange untersagt bis festgestellt wurde, dass die Maschine oder Anlage, in die dieses Erzeugnis eingebaut werden soll, den Bestimmungen der EG-Richtlinien entspricht.

Das Produkt entspricht der Niederspannungsrichtlinie 73/23/EWG.

Die Einhaltung der EMV-Richtlinie 89/336/EWG ist vom Anwender sicherzustellen.

Einbau- und Betriebsanleitung für ROBA-stop[®]-Positionierbremse Type 80_41_._ Größe 3 – 11

(B.1110.1.D)

Sicherheitshinweise

Mit diesen Sicherheitshinweisen wird kein Anspruch auf Vollständigkeit erhoben!



Achtung!

Lebensgefahr beim Berühren spannungsführender Leitungen und Bauteile.

Zur Vermeidung von Personen- und Sachschäden dürfen nur qualifizierte und geschulte Personen an den Geräten arbeiten.

Gefahr!

Wenn die elektromagnetische Bremse unsachgemäß verwendet wird.

Wenn die elektromagnetische Bremse verändert oder umgebaut wurde.

Wenn die einschlägigen NORMEN der Sicherheit oder Einbaubedingungen nicht beachtet werden.



Achtung!

Vor der Installation und Inbetriebnahme ist die Einbau- und Betriebsanleitung sorgfältig zu lesen und die Sicherheitshinweise sind zu beachten, denn falsche Handhabungen können zu Personen- und Sachschäden führen.

Die elektromagnetischen Bremsen sind nach den zeitlich bekannten Regeln der Technik entwickelt und gefertigt und gelten zum Zeitpunkt der Auslieferung grundsätzlich als betriebssicher.

Hinweis:

Basierend auf der Richtlinie 94/9/EG (ATEX Richtlinie) ist dieses Produkt ohne Bewertung der Konformität nicht geeignet für den Einsatz in explosionsgefährdeten Bereichen.

Beachten!

- Nur qualifiziertes Fachpersonal, welches mit Transport, Installation, Inbetriebnahme, Instandhaltung und mit dem Betrieb der Geräte sowie mit den einschlägigen NORMEN vertraut ist, darf die entsprechenden Arbeiten durchführen.
- Technische Daten und Angaben (Typenschild und Dokumentation) sind unbedingt einzuhalten.
- Anschließen der richtigen Anschlussspannung gemäß Typenschild.
- Bei eingeschalteter Anschlussspannung keine elektrischen Anschlüsse lösen oder Montage, Wartung sowie Reparaturen durchführen.
- Leitungsanschlüsse dürfen nicht unter mechanischem Zug stehen.
- Stromführende Teile vor der Inbetriebnahme auf Beschädigung prüfen und nicht mit Wasser oder anderen Flüssigkeiten in Verbindung bringen.
- Verlust des Bremsmomentes, wenn der Reibbelag und/oder die Reibfläche mit Öl, oder Fett in Berührung kommt.

Bestimmungsgemäße Verwendung

mayr[®]-Bremsen sind für den Einsatz in Maschinen und Anlagen bestimmt und dürfen nur für den bestellten und bestätigten Zweck verwendet werden.

Die Verwendung außerhalb der jeweiligen technischen Angaben gilt als sachwidrig.

Hinweis zur elektromagnetischen Verträglichkeit (EMV)



Von den Einzelkomponenten gehen im Sinne der EMV-Richtlinie 89/336/EWG keine Emissionen aus, jedoch können bei Funktionskomponenten, z. B. netzseitige Bestromung der Bremsen mit Gleichrichter, Phasengleichrichter, ROBA[®]-switch oder ähnlichen Ansteuerungen, erhöhte Störpegel entstehen, die über den erlaubten Grenzwerten liegen.

Aus diesem Grunde ist die Einbau- und Betriebsanleitung sorgfältig zu lesen und die Einhaltung der EMV-Richtlinien sind zu beachten.

Gerätebedingungen



Die Katalogwerte sind Richtwerte, die in Einzelfällen abweichen können. Bei der Auslegung der Bremsen sind Einbausituationen, Bremsmomentschwankungen, zulässige Reibarbeit, Einlaufverhalten und Verschleiß sowie Umgebungsbedingungen sorgfältig zu prüfen und abzustimmen.

Beachten!

- Anbau- und Anschlussmaße am Einsatzort müssen mit der Größe der Bremse abgestimmt sein.
- Die Bremsen sind für eine relative Einschaltdauer von 100 % ED ausgelegt.
- Die Bremsen sind nur für den Trockenlauf ausgelegt. Verlust des Drehmomentes, wenn Öle, Fette, Wasser oder ähnlich Stoffe auf die Reibflächen kommen.
- Das Bremsmoment ist abhängig vom jeweiligen Einlaufzustand der Bremse.
- Werksseitiger Korrosionsschutz der metallischen Oberfläche.

Schutzklasse I

Der Schutz beruht nicht nur auf der Basisisolierung, sondern darauf, dass alle leitfähigen Teile mit dem Schutzleiter (PE) der festen Installation verbunden sein müssen. Beim Versagen der Basisisolation kann somit keine Berührungsspannung bestehen bleiben (VDE 0580).

Schutzart IP 54:

Staubgeschützt und Schutz gegen Berührungen sowie Schutz gegen Spritzwasser aus allen Richtungen.

Umgebungstemperatur –20 °C bis +40 °C

Achtung!

Bei Temperaturen um oder unter dem Gefrierpunkt kann durch Betauung das Drehmoment stark abfallen, bzw. können die Rotoren festfrieren. Entsprechende Gegenmaßnahmen sind durch den Anwender vorzusehen.

Thermische Klasse F (+155 °C)

Die Magnetspule sowie die Vergussmasse ist für eine max. Betriebstemperatur von +155 °C ausgelegt.

Einbau- und Betriebsanleitung für ROBA-stop[®]-Positionierbremse Type 80_.41_._ Größe 3 – 11

(B.1110.1.D)

Sicherheitshinweise

Mit diesen Sicherheitshinweisen wird kein Anspruch auf Vollständigkeit erhoben!

Erforderliche Schutzmaßnahmen durch den Anwender:

Abdecken sich bewegender Teile zum Schutz gegen Quetschen und Erfassen.

Schutz gegen verletzungsgefährdende Temperaturen am Magnetteil durch Anbringen einer Abdeckung.

Schutz gegen elektrischen Schlag durch Anbringen einer leitfähigen Verbindung zwischen dem Magnetteil und dem Schutzleiter (PE) der festen Installation (Schutzklasse I) und normgerechte Prüfung der durchgehenden

Schutzleiterverbindung zu allen berührbaren Metallteilen.

Schutz gegen hohe induktive Abschaltspitzen gemäß VDE 0580/2000-07, Abs. 4.6 durch den Einbau von Varistoren, Funkenlöschungen oder ähnlichem, um in extremen Anwendungssituationen die Beschädigungen der Spulenisolationen oder den Abbrand des Schaltkontaktes zu verhindern (dieser Schutz ist in *mayr*[®]-Gleichrichtern enthalten). Vorsehen einer zusätzlichen Schutzmaßnahme gegen Korrosion, wenn die Bremse in extremen Umweltbedingungen oder im Freien mit direkten Witterungseinflüssen eingesetzt wird.

Maßnahmen gegen Festfrieren von Ankerscheibe und Rotor bei hoher Luftfeuchtigkeit und tiefen Temperaturen.

Folgende Richtlinien, Normen und Vorschriften wurden angewendet:

98/37/EG	Maschinenrichtlinie
73/23/EWG	Niederspannungsrichtlinie
89/336/EWG	EMV-Richtlinie
DIN VDE 0580	Elektromagnetische Geräte und Komponenten, allgemeine Bestimmungen

Folgende NORMEN sind zu beachten:

EN292-1 und 2	Sicherheit von Maschinen
DIN EN61000-6-4	Störabstrahlung
DIN EN61000-6-2	Störfestigkeit
EN60204	Elektrische Ausrüstung von Maschinen

Haftung

- Die in den Dokumentationen angegebenen Informationen, Hinweise und technischen Daten waren zum Zeitpunkt der Drucklegung auf dem neuesten Stand.

Ansprüche auf bereits gelieferte Bremsen können daraus nicht geltend gemacht werden.

- Haftung für Schäden und Betriebsstörungen werden nicht übernommen, bei
 - Missachtung der Einbau- und Betriebsanleitung,
 - sachwidriger Verwendung der Bremsen,
 - eigenmächtigem Verändern der Bremsen,
 - unsachgemäßem Arbeiten an den Bremsen,
 - Handhabungs- oder Bedienungsfehlern.

Gewährleistung

- Die Gewährleistungsbedingungen entsprechen den Verkaufs- und Lieferbedingungen von Chr. Mayr GmbH + Co. KG.
- Mängel sind sofort nach Feststellung bei *mayr*[®] anzuzeigen.

Prüfzeichen

CE entsprechend der Niederspannungsrichtlinie 73/23/EWG

Kennzeichnung

mayr[®]-Komponenten sind eindeutig durch den Inhalt der Typenschilder gekennzeichnet:



Einbau- und Betriebsanleitung für ROBA-stop[®]-Positionierbremse Type 80_41_.. Größe 3 – 11

(B.1110.1.D)

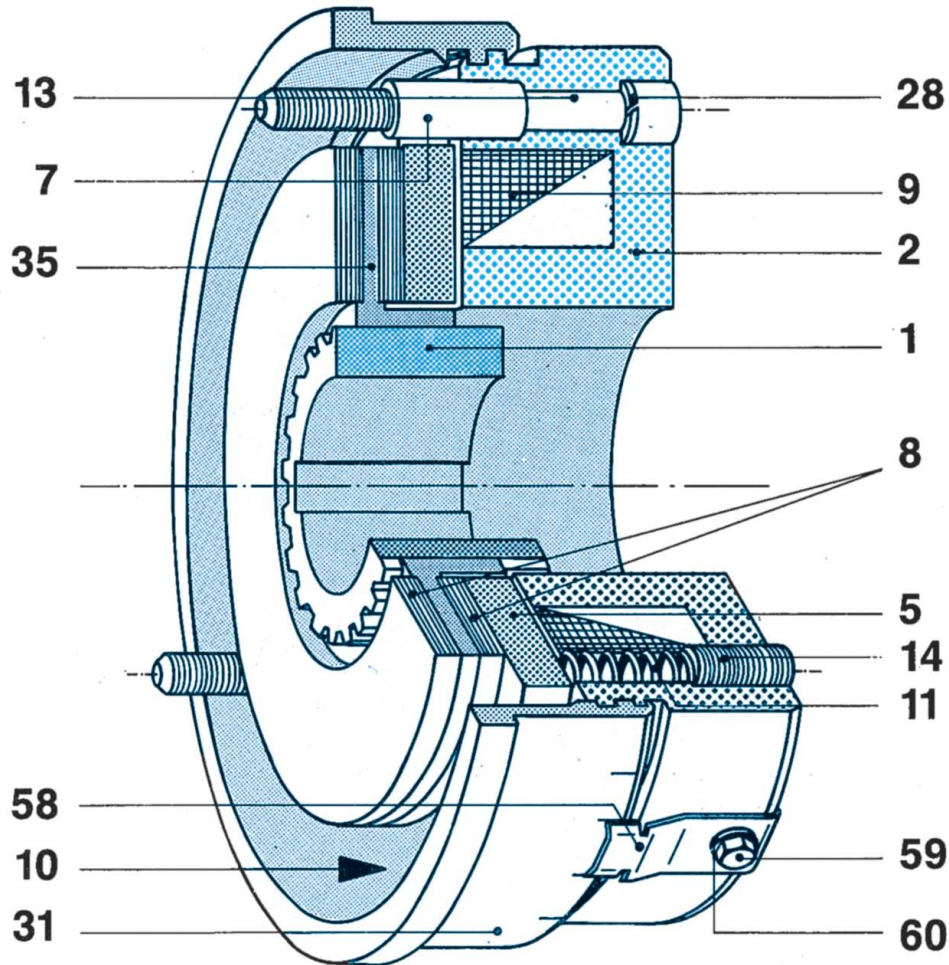


Bild 1

Teilleiste

- | | |
|---|------------------------------|
| 1 Zahnabe | 13 Befestigungsschraube |
| 2 Spulenträger komplett mit Spule (9) und Führungsbuchsen (7) | 14 Gewindestift |
| 5 Ankerscheibe | 28 Federring |
| 7 Führungsbuchse | 31 Gewindedistanzring |
| 8 Reibbelag | 35 Rotor mit Reibbelägen (8) |
| 9 Spule | 58 Sicherungsblech |
| 10 Ansatzschraube | 59 Klemmschraube |
| 11 Schraubenfeder | 60 Federring |

Lieferumfang / Lieferzustand:

Lieferumfang bzw. Lieferzustand sind sofort nach Erhalt der Sendung zu überprüfen.

Für nachträglich reklamierte Mängel übernimmt **mayr[®]** keine Gewährleistung.

Reklamieren Sie:

Transportschäden sofort beim Anlieferer.

Erkennbare Mängel / Unvollständigkeit der Lieferung sofort im Herstellerwerk.

Funktionsbeschreibung

Das Bremsmoment wird durch die Anpresskraft mehrerer Schraubenfedern (11) mittels Reibschluss zwischen den beiden Reibbelägen des Rotors (35) der Ankerscheibe (5) und der Maschinenwand erzeugt.

Die Bremse wird elektromagnetisch oder mechanisch mittels Handlüftung (siehe Seite 6) gelüftet.

Einbau- und Betriebsanleitung für ROBA-stop®-Positionierbremse Type 80_.41_._ Größe 3 – 11

(B.1110.1.D)

Montagebedingungen

Vor dem Anbau der Bremse sind folgende Punkte unbedingt zu beachten:

- Die Exzentrizität des Wellenstumpfes gegenüber dem Befestigungslochkreis darf 0,2 mm (bei Größe 3 – 6), bzw. 0,4 mm bei größeren Bremsen nicht übersteigen.
- Die Positionstoleranz des Gewindes für die Zylinderschrauben (13) darf 0,2 mm nicht übersteigen.
- Die Planlaufabweichung der Anschraubfläche zur Welle darf die zulässige Planlauf toleranz nach DIN 42955 R nicht überschreiten.
Bezugsdurchmesser ist der Teilkreisdurchmesser zur Bremsenbefestigung.
Größere Abweichungen können zu einem Abfall des Drehmomentes, zum Dauerschleifen des Rotors und zu Überhitzung führen.
- Die Passungen von Nabe und Welle sind so zu wählen, dass kein Aufweiten in der Verzahnung der Nabe erfolgt (max. Fügetemperatur 200 °C beachten), ein Aufweiten in der Verzahnung führt zu einer Klemmung des Rotors auf der Nabe und somit zu Funktionsstörungen der Bremse, (empfohlene Naben – Wellenpassung H7/k6).
- Die Nabe (1) ist so in Position zu bringen, dass die Verzahnungen des Rotors (35) vollflächig trägt.
- Rotor und Bremsfläche müssen öl- und fettfrei sein.
- Es muss eine geeignete Gegenreibfläche für den Rotor (35) aus Stahl oder Grauguss vorhanden sein.
Scharfkantige Unterbrechungen in der Reibfläche sind zu vermeiden.

Montage

- Zahnnahe (1) auf Welle montieren und axial sichern. Beschädigung der Verzahnung vermeiden.
Die Zahnnahe (1) ist so zu montieren, dass die Verzahnung des Rotors (35) auch nach Verschleiß der Reibbeläge (8) vollständig im Eingriff bleibt.
- Rotor (35) von Hand auf die Zahnnahe (1) schieben. Rotorbund zeigt in Richtung Bremse.
Auf Leichtgängigkeit der Verzahnung achten.
Keine Beschädigung.
- Bremse anschrauben durch mitgelieferte Befestigungsschrauben (13), mit Federringen (28) sichern. Beachten Sie die Schraubenanzugsmomente nach Tabelle 1.
Luftspalt (a_1 , a_2) kontrollieren. Bild 2 Nennluftspalt (a_1 , a_2) nach Tabelle 2 muss vorhanden sein. Die Ansatzschrauben (10) Bild 1 und 4 verhindern ein Auseinanderfallen der Einzelteile.
Sie beeinträchtigen die Funktion der Bremse nicht und sollten bei der Montage nicht entfernt werden.

Tabelle1

ROBA-stop® Größe	3	4	5	6	7	8	9	10	11
Befestigungsschrauben	3x M4	3x M4	3x M5	3x M6	3x M6	3x M8	6x M8	6x M8	6x M12
Anzugsmomente [Nm]	3	3	6	8	8	10	10	10	40

Luftspalteinstellung

Der Arbeitsluftspalt zwischen Ankerscheibe (5) und Spulenträger (2) wird werkseitig auf das Nennmaß (a_1 , a_2) eingestellt, Bild 2 und Tabelle 2.

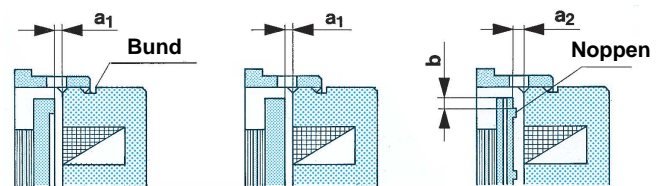
Die Größe des Nennluftspaltes ist abhängig von der Bauform der Ankerscheibe (5). Die Dritte Ziffer der Typennummer gibt Auskunft über die eingebaute Ankerscheibe.

Infolge Abnutzung des Rotors (35) vergrößert sich jedoch dieser Luftspalt (a_1 , a_2). Durch Verdrehen des Gewindedistanzringes (31) kann der Nennluftspalt wieder hergestellt werden. Die Nachstellung muss spätestens dann erfolgen, wenn der maximal zulässige Arbeitsluftspalt nach Tabelle 2 erreicht ist.

Nachstellung

1. Einen Verschlussstopfen aus dem Gewindedistanzring (31) herausnehmen. Luftspalt vor der Verstellung im stromlosen Zustand mit Fühlerlehre messen. Die Differenz vom gemessenen Luftspalt zum Nennluftspalt (a_1 , a_2) nach Tabelle 2, muss nachgestellt werden.
2. Befestigungsschrauben (13) lockern.
3. Klemmschraube (59) und Sicherungsblech (58) lösen.
4. Gewindedistanzring (31) gegen den Uhrzeigersinn verdrehen (Blickrichtung auf Bremsenrückseite). Verdrehen des Distanzringes (31) um 1 Teilstrich der eingepprägten Skala entspricht einer Luftspaltnachstellung bei den Größen 3 bis 6 von 0,05 mm, bei den Größen 7 bis 11 von 0,1 mm
5. Befestigungsschrauben (13) anziehen, Anzugsmomente nach Tabelle1 beachten.
6. Klemmschraube (59) anziehen.
7. Luftspalt kontrollieren, Nennluftspalt (a_1 , a_2), nach Tabelle 2 muss vorhanden sein.

Eine Nachstellung kann so oft wiederholt werden, bis der Gewindedistanzring (31) am Bund des Spulenträgers (2) anliegt, Bild 2. Diese Anlage verhindert eine unzulässige Abnutzung des Rotors (35). Ist keine Nachstellung mehr möglich, muss der Rotor (35) ausgewechselt werden. Rotordicke im Neuzustand und Dicke nach maximaler Abnutzung entnehmen Sie Tabelle 2.



Type 802.41_._
Schnellschalt-
anker

Type 800.41_._
Standardanker

Type 804.41_._
Schnellschalt-
Dämpfungsanker

Bild 2

Einbau- und Betriebsanleitung für ROBA-stop®-Positionierbremse Type 80_.41_. Größe 3 – 11

(B.1110.1.D)

Tabelle 2

ROBA-stop®	Größe	3	4	5	6	7	8	9	10	11
Nennluftspalt Type 80_ "a ₁ "	[mm]	0,20	0,20	0,25	0,25	0,35	0,35	0,40	0,40	0,50
Nennluftspalt Type 804 "a ₂ "	[mm]	0,35	0,35	0,40	0,45	0,60	0,60	0,65	0,70	0,80
Maß b (Bild 2) 3 Noppen am Außen-Ø, deshalb Messung nur in diesem Bereich	[mm]	keine Noppen		4,25	4,50	4,50	6,25	keine Noppen		
max. Arbeitsluftspalt * (bei Nennmoment)	[mm]	Type 800 0,40	Type 802 0,45	0,75	0,85	0,90	1,0	1,0	1,1	1,6
Rotordicke im Neuzustand	[mm]	5	6	7	8,5	11	12,5	15	17	24
Rotordicke nach Gesamtabnutzung	[mm]	3,5	4,35	5,2	6,55	8,9	10,2	12	13,4	20,1

* mit zunehmender Betriebstemperatur kann sich der max. Arbeitsluftspalt verringern.

Bremsmomenteinstellung

ROBA-stop®-Bremsen werden werkseitig auf das bei der Bestellung vorgeschriebene Bremsmoment eingestellt. Durch Linksdrehen der Gewindestifte (14) wird das Bremsmoment reduziert, durch Rechtsdrehen erhöht.

Bei Bremsmomentverstellung müssen alle Gewindestifte (14) gleichmäßig verstellt werden.

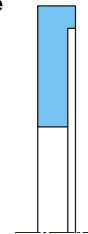


Achtung!

Gewindestifte (14) nicht mit Befestigungsschrauben (13) verwechseln!

Soll das Bremsmoment erheblich reduziert werden, müssen Schraubenfedern (11) entfernt werden. Dabei sollten immer zwei gegenüberliegende Federn entnommen werden, damit eine gleichmäßige Belastung des Verbundankers (6) gewährleistet ist

Reibbelagseite



Type 802.41_. _
Schnellschaltanker

Bremsenprüfung

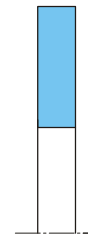
Das Bremsmoment wird erst nach erfolgtem Einlaufvorgang erreicht.

Das Bremsmoment (Schaltmoment) ist das bei schlupfender Bremse im Wellenstrang wirkende Drehmoment bei Gleitgeschwindigkeit 1 m/s bezogen auf den mittleren Reibradius (gemäß DIN VDE 0580/10.94).

Tabelle 3

ROBA-stop® Größe	3	4	5	6	7	8	9	10	11
Gewindestifte	6x M5	6x M6	6x M10	6x M10	12x M10	12x M14	12x M8	12x M10	16x M12
Anzahl der Bremsfedern	6	6	6	6	12	12	12	12	16

Type 800.41_. _
Standardanker



Auswechseln der Verschleißteile

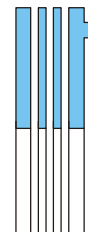
Verschleißteile sind Rotor (35), Ankerscheibe (5) und die Zahnnahe (1). Bremse abschrauben (Befestigungsschrauben (13) entfernen), Rotor (35) auswechseln. Wenn übertriebenes Spiel in der Verzahnung zwischen Rotor (35) und Zahnnahe (1) vorhanden ist, Zahnnahe von der Welle abziehen und ersetzen. Ebenfalls Ankerscheibe (5) auf Planparallelität prüfen und Verschleiß überprüfen und gegebenenfalls austauschen. Nennluftspalt über den Distanzring (31) wieder herstellen. Zum Austauschen der Ankerscheibe (5) müssen die Ansatzschrauben (10) sowie (falls vorhanden) die Handlüftung entfernt werden.

Achten Sie darauf, dass die Schraubenfedern (11) nicht herausfallen.

Die Ankerscheibe (5) kann je nach Bremsentyp verschieden sein.

Achten Sie deshalb auf die Einbaulage, Bild 3.

Magnetteilseite



Type 804.41_. _
Schnellschalt-
Dämpfungsanker

Bild 3

Einbau- und Betriebsanleitung für ROBA-stop®-Positionierbremse Type 80_.41_._ Größe 3 – 11

(B.1110.1.D)

Montage der Handlüftung¹⁾

Die Handlüftung kann an jede Type der Positionierbremse montiert werden, mit Ausnahme der Type 804.41_._ (Bremse mit Schnellschaltdämpfungsanskerscheibe).

Zur Montage der Handlüftung muss die Bremse abgebaut und im stromlosen Zustand sein.

- Rückzugfeder (19) auf Rückholbolzen (17) aufschieben.
- Kunststoffstopfen aus den Bohrungen auf der Rückseite des Spulenträgers (2) herausnehmen.
- Rückholbolzen (17) durch die Aussparungen in der Ankerscheibe (5) und durch die Bohrungen im Spulenträger (2) stecken.
- Handlüftbügel (22) mit den Sicherungsmuttern (21) an die Rückholbolzen (17) anschrauben.

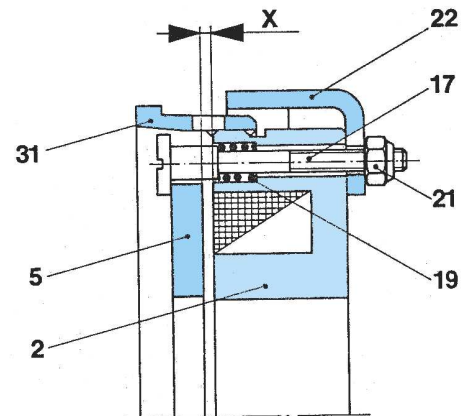


Bild 5

Einstellen der Handlüftung

Die Rückholbolzen (17) begrenzen den Hub der Ankerscheibe (5) in Bremsrichtung, Bild 4 und 5.



Achtung:

Die Rückholbolzen (17) dürfen nur soweit über die Sicherungsmuttern (21) angezogen werden, dass zwischen Ankerscheibe (5) und Spulenträger (2) mindestens das Einstellmaß "X" nach Tabelle 4 und Bild 5 bestehen bleibt.

Tabelle 4

ROBA-stop®	Größe	3	4	5	6	7	8	9
Einstellmaß "X"	[mm]	1,0	1,1	1,2	1,6	1,4	1,5	1,5

1) Bzgl. Handlüftung Größe 10 und 11 bitte Rücksprache mit dem Werk halten.

Teieliste Handlüftung

- 10 Ansatzschraube
- 16 Gewindebolzen
- 17 Rückholbolzen
- 18 Kugelknopf
- 19 Rückzugfeder
- 21 Sicherungsmutter
- 22 Handlüftbügel

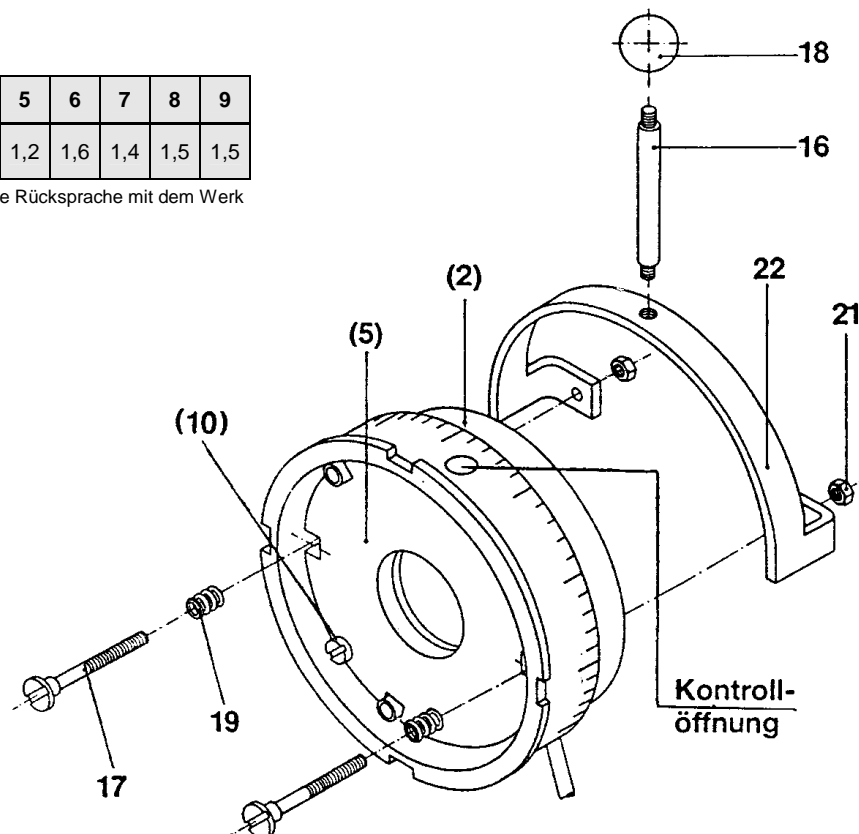


Bild 4

Einbau- und Betriebsanleitung für ROBA-stop[®]-Positionierbremse Type 80_41_._ Größe 3 – 11

(B.1110.1.D)

Elektrischer Anschluss



Warnung!

Elektrischen Anschluss nur in spannungsfreiem Zustand durchführen. Die Spulenspannung ist am Typenschild ersichtlich, sowie an der Bremse eingestempelt.

Die Bremsen sind nach Euro – Spannung DIN IEC 38 ausgelegt.

Für den Betrieb ist Gleichstrom erforderlich.

Die Schaltung kann gleichstromseitig oder wechselstromseitig erfolgen.

Ein gleichstromseitiges Schalten bringt jedoch eine schnellere Verknüpfzeit (Einfall der Bremse).

Wird eine schnellere Trennzeit gewünscht, so ist ein spezieller Schnellschaltgleichrichter erforderlich.

Hierzu richten Sie bitte ihre Anfrage an unser Haus.

Achtung!

Beim Abschalten von elektromagnetischen Geräten können Abschaltspitzen auftreten. Diese können zur Zerstörung des Gerätes führen und sind deshalb zu dämpfen.

Durch diese Dämpfung können sich die Verknüpfzeiten verschlechtern.

Für eine Absicherung der Spannungsversorgung nach den Stromwerten ist zu sorgen.

Die Bremsen sind für eine relative Einschaltdauer von 100 % ausgelegt.

Montage Anschlusskasten

Grundplatte (44) wahlweise bestückt mit:

1. Klemme 2-polig
2. Klemme 4-polig
3. Klemme 6-polig
4. Einweggleichrichter
5. Brückengleichrichter

Teileliste Anschlusskasten

- 37 Haltebügel
- 38 Zylinderschraube M3 x 12
- 39 Anschlusskasten-Unterteil
- 40 O-Ring
- 41 Abdichtplatte
- 42 Sechskantmutter M3
- 43 Kabelverschraubung
- 44 Grundplatte
- 45 Senkschraube M4 x 8
- 46 Klemme
- 47 Klemmenbezeichnung
- 48 Zylinderschraube M2,5 x 12
- 49 Zylinderschraube M4 x 8
- 50 Anschlusskasten-Deckel
- 51 Dichtring
- 52 Zylinderschraube M4 x 30
- 53 Dichtscheibe

Anbau

Die Teile 37 bis 43 der Teileliste sind vormontiert.

1. a) Gleichrichter in Anschlusskasten-Unterteil (39) einschrauben oder
1. b) Grundplatte (44) in Anschlusskasten-Unterteil (39) mit den Senkschrauben (45) einschrauben. 2-, 4- oder 6-polige Klemme (46) mit Zylinderschrauben (48) auf Grundplatte (44) montieren. Klemmenbezeichnung (47) auf Grundplatte (44) kleben. (Lage der Klemmenbezeichnung nach Bild 5 beachten.)
2. Kabel der Bremsspule passend ablängen und absolieren. Kabel durch die Teile 39, 40, 41 in den Anschlusskasten einführen.
3. Haltebügel (37) mit Zylinderschrauben (49) an die Bremsenrückseite anschrauben.
4. Kabel der Bremsspule nachziehen, Sechskantmutter (42) anziehen.
5. Bremse anschließen nach „Einbau- und Betriebsanleitung Nr. B.1110.4.D für ROBA-stop[®]-Bremsen / Elektrischer Anschluss“.
6. Anschlusskasten schließen. Auf Dichtung (51) und Dichtscheiben (53) achten.

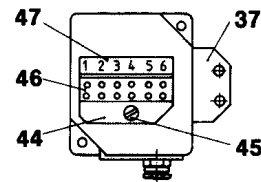


Bild 6

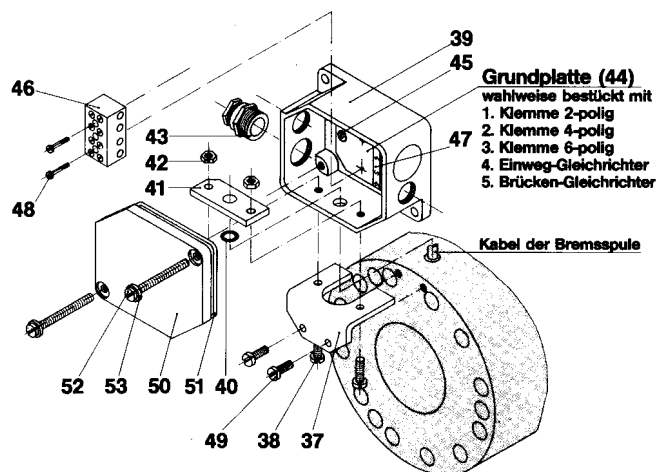


Bild 7

Einbau- und Betriebsanleitung für ROBA-stop[®]-Positionierbremse Type 80_.41_. Größe 3 – 11

(B.1110.1.D)

Wartung

ROBA-stop[®]-Bremsen sind weitgehend wartungsfrei. Die Reibbelagpaarung ist robust und verschleißfest, dadurch wird eine sehr hohe Lebensdauer der Bremse erzielt. Funktionsbedingt unterliegen jedoch die Zahnnahe (1), die Ankerscheibe (5) sowie der Rotor mit Reibbelägen (35) einem Verschleiß und müssen turnusmäßig überprüft und gegebenenfalls ersetzt werden. Siehe hierzu Absatz "Auswechseln der Verschleißteile".

Entsorgung

Elektronische Bauelemente

(Gleichrichter / ROBA[®]-switch / Mikroschalter):

Die unzerlegten Produkte können nach EAK 150106 (gemischte Materialien) der stofflichen Verwertung oder über den Hausmüll (Schlüssel Nr. 200301) der Entsorgung zugeführt werden.

Die Bauteile unserer Elektromagnetischen Bremsen müssen aufgrund der verschiedenen Werkstoffkomponenten getrennt der Verwertung zugeführt werden. Zudem sind die behördlichen Vorschriften zu beachten. Schlüsselnummern können sich mit der Art der Zerlegung (Metall, Kunststoff und Kabel) ändern.

Bremskörper aus Stahlträger mit Spule/Kabel und alle anderen Stahlbauteile:

Stahlschrott (Schlüssel Nr. 160117)

Distanzringe aus Aluminium:

Nichteisenmetalle (Schlüssel Nr. 160118)

Bremsrotor (Stahl- bzw. Aluträger mit Reibbelag):

Bremsbeläge (Schlüssel Nr. 160112)

Dichtungen, O-Ringe, V-Seal, Elastomere, Anschlusskasten (PVC):

Kunststoff (Schlüssel Nr. 160119)

Betriebsstörungen:

Fehler	Mögliche Ursachen	Behebung
Bremse lüftet nicht	<input type="checkbox"/> Falsche Spannung am Gleichrichter <input type="checkbox"/> Gleichrichter ausgefallen <input type="checkbox"/> Luftspalt zu groß (Rotor abgenutzt) <input type="checkbox"/> Luftspalt zu groß (Metallpartikel zwischen Ankerscheibe und Spulenträger) <input type="checkbox"/> Spule unterbrochen <input type="checkbox"/> zu hohe Erwärmung der Bremse	<input type="checkbox"/> Richtige Spannung anlegen <input type="checkbox"/> Gleichrichter austauschen <input type="checkbox"/> Rotor erneuern <input type="checkbox"/> Bremse reinigen <input type="checkbox"/> Bremse austauschen <input type="checkbox"/> Schnellschaltgleichrichter einsetzen
Motor bremst nicht	<input type="checkbox"/> Handlüftung falsch eingestellt <input type="checkbox"/> Handlüftspiel; (möglich bei verringertem Drehmoment oder Betrieb mit Schnellschaltgleichrichter)	<input type="checkbox"/> Distanz abstimmen <input type="checkbox"/> Rotor austauschen
Bremse fällt verzögert ein	<input type="checkbox"/> Bremse wird auf Wechselspannungsseite geschaltet	<input type="checkbox"/> Gleichspannungsseitig schalten