

Conditions d'emploi

Avant l'installation du frein à ressort KEB COMBISTOP, il faut observer les points suivants:

1. Prévoir une 2° surface de friction appropriée. Il convient de prendre une plaque de friction en acier ou en fonte grise. La rugosité R_z de la surface ne doit pas excéder plus de 25 μm . Eviter les arêtes tranchantes sur la surface de friction. Si une telle surface n'est pas disponible, un disque de friction ou une bride (disponible en tant qu'accessoire) peut être utilisé.
2. L'excentricité entre les diamètres de fixation et de bout d'arbre ne doit pas excéder les valeurs suivantes: Tailles 00...02 0,2 mm; Tailles 03...06 0,4 mm; Tailles 07...10 0,5 mm.
3. L'écart angulaire entre la surface de montage et l'arbre ne doit pas excéder les valeurs suivantes: Tailles 00...03 0,04 mm; Tailles 04+05 0,05 mm; Tailles 06+07 0,06 mm; Tailles 08...10 0,08mm (mesure sur le diamètre des trous de fixation).
4. Eviter toute trace de graisse et d'huile sur les surfaces de friction.
5. L'humidité, les fumées agressives et substances similaires peuvent engendrer une corrosion des surfaces de friction. Dans ce cas, les disques de friction peuvent être choisis de façon adéquate.
6. Le déplacement de l'armature ne doit pas être perturbé par la présence d'un corps étranger dans l'entrefer. Si cela est nécessaire, des anneaux de protection (accessoires) doivent être utilisés et d'autres mesures de protection doivent être prises.

Operating Conditions

Before installing the failsafe brake KEB COMBISTOP observe the following:

1. Provide a suitable 2nd friction surface. Plane friction surfaces made out of suitable cast iron or steel. The surface roughness R_z should not exceed 25 μm . Avoid sharp-edged interruptions in the friction surface. If such a surface is not available a friction disc or flange can be used optionally.
2. The eccentricity of the mounting hole circle to the shaft end shall not exceed following values: Size 00...02 0,2mm; Size 03...06 0.4mm; Size 07...10 0.5mm.
3. The angular deviation of the mounting surface to the shaft shall not exceed following values: Size 00...03 0.04mm; Size 04+05 0.05mm; Size 06+07 0.06mm; Size 08...10 0.08mm (in reference to the bolt diameter).
4. The friction surfaces must be free from grease and oil.
5. Humidity, aggressive fumes and similar things can cause the rusting in of the friction lining. In such cases rustproof friction discs are optionally available.
6. The movement of the armature shall not be obstructed by objects substances that penetrate into the nominal air gap. If necessary, the protective rings (optionally) are to be used or other protective measures are to be taken.

| Grandeur Size | Valeur de l'entrefer Nominal air gap X [mm] | Usure max. admissible (B3) max. permissible wear (B3) V [mm] | Réglage entrefer nécessaire à Readjustment necessary at X_n [mm] | Epaisseur min. garniture admis. min. permissible lining thickness g_{min} [mm] | R [mm] | m [mm] |
|------------------|---|--|--|--|--------|--------|
| 01 | 0,2 | 1,5 | 0,4 | 5,0 | - | 1,0 |
| 02 | 0,2 | 2,0 | 0,4 | 5,5 | 0,5 | 0,8 |
| 03 | 0,2 | 1,5 | 0,5 | 6,5 | 1,5 | 1,0 |
| 04 | 0,2 | 2,5 | 0,6 | 8,0 | 1,5 | 1,4 |
| 05 | 0,2 | 2,0 | 0,6 | 10,0 | 2,0 | 1,5 |
| 06 | 0,3 | 2,0 | 1,0 | 10,0 | 2,0 | 1,8 |
| 07 | 0,3 | 4,0 | 1,0 | 10,0 | - | 2,0 |
| 08 | 0,4 | 5,0 | 1,2 | 11,0 | - | 2,0 |
| 09 | 0,4 | 6,0 | 1,2 | 12,0 | - | 2,3 |
| 10 | 0,5 | 8,0 | 1,5 | 14,0 | - | 2,7 |

Montage

1. Monter le moyeu sur l'arbre et le fixer axialement. Eviter d'endommager le moyeu. Il faut vérifier que le moyeu ne peut pas entrer en contact avec la plaque de friction. La distance à respecter entre la plaque de friction et le moyeu, en tenant compte du jeu axial, est de 0,5...1 mm (B1).
2. Insérer la garniture sur le moyeu. Veiller à ne pas endommager la garniture par un mauvais alignement ou inclinaison (La garniture doit facilement glisser sur le moyeu).
3. Monter et fixer le corps inducteur (complètement assemblé) à l'aide des vis à tête cylindrique, en contrôlant la régularité de l'entrefer "X" (T1;B1) au moyen d'une jauge ou d'un jeu de cales calibrées. Pour cela, le frein ne doit pas se trouver sous tension. Nous conseillons des vis avec une classe de tenue de 8.8, qui doivent être serrées avec le couple de serrage recommandé par le fabricant.

Rattrapage d'usure

Par l'usure, l'entrefer s'agrandit. Afin de garantir un bon fonctionnement, il convient de réajuster l'entrefer dès qu'il dépasse la cote "X" (T1). Pour effectuer cette opération, il convient de désaccoupler la charge afin d'éviter tout mouvement non-contrôlé de la charge.

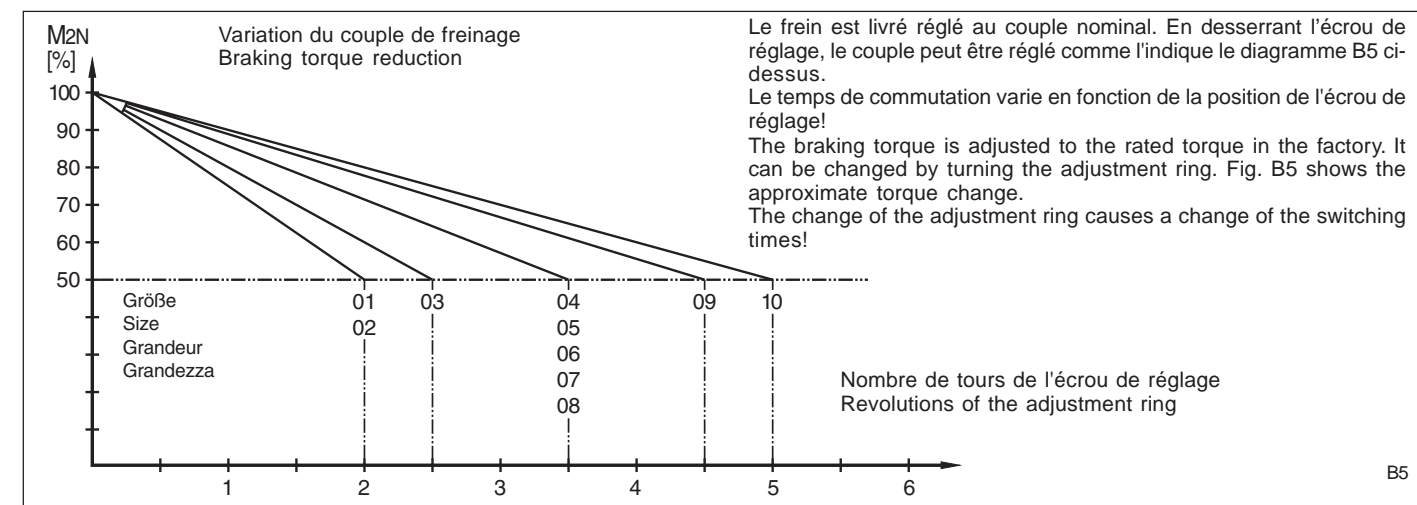
1. Déserrer les vis cylindriques
2. Régler l'entrefer au moyen des entretoises de réglage. Vérifier qu'il est uniformément réparti en tout point.
3. Reserrer les vis cylindriques.
4. Revérifier l'entrefer et recommencer l'opération autant de fois que cela est nécessaire. Cette opération de réglage de l'entrefer peut être répétée jusqu'à ce que la garniture atteigne une épaisseur mini de g_{min} . A ce moment, il faudra changer la garniture et/ou réusinier la plaque de friction.

Montage de la poignée de déblocage manuel

Insérer le vis, avec les rondelles et les ressorts dans les alésages du corps inducteur et de l'armature prévus à cet effet. Mettre en place l'arcade de la poignée de déblocage manuel et le serrer au moyen des écrous. De plus amples renseignements sont donnés dans la notice de montage 00.08.002-0831. La cote de réglage "m" (B4;T1) doit être ajustée avec la bobine sous tension. La cote "m" est validé pour le couple nominal et la tension de fonctionnement nominale. Veuillez nous contacter pour des conditions de fonctionnement particulières.

Attention: mauvais réglage, pilotage avec surexcitation ou réglage du couple peuvent rendre le frein inutilisable.

Réglage du couple de freinage



Raccordement électrique

La bobine doit être alimentée avec une tension continue. Afin de raccorder une tension alternative, des redresseurs de la série COMBITRON sont disponibles. Le raccordement de ces redresseurs est décrit dans le catalogue COMBITRON.

Installation

1. Mount the hub on the shaft and secure it axially. Absolutely avoid any damage to the hub and make certain that the hub cannot run against the 2nd friction surface. Considering the axial play of the shaft we recommend a distance of 0.1...1 mm (B1).
2. Slide the friction lining on the hub. Be careful not to damage the friction lining through misaligned or tilted attachment. (The lining must slide easy on the hub.)
3. Attach the magnetic system (completely assembled) with head cap screws in doing so adjust the nominal air gap "X" (T1; B1) with a feeler gauge or by means of the adjusting spacers. At that the brake must be in the power off mode. We recommend screws of the strength class 8.8, which should be tightened with the torque recommend by the manufacturers.

Readjustment of Clearance

The nominal air gap becomes larger due to wear. To guarantee a trouble-free function the air gap should be readjusted when reaching the air gap "X_n" (T1). To do that disconnect the brake from load to avoid an uncontrolled motion of rotation.

1. Loosen the head cap screws.
2. Adjust the air gap by turning the adjusting spacers. Please note that the adjustment is uniform at all points.
3. Tighten the head cap screws again.
4. Check the air gap again and, if necessary, repeat the procedure.

This procedure can be repeated as often as needed until the friction lining has reached the min. permissible thickness g_{min} . Then friction lining and friction surfaces must be renewed and refinished.

Subsequent Attachment/factory made of Hand Release

Push the screws with disks and springs through the provided bores into magnet and armature disk. Attach the hand release bracket and tighten it with self-locking nuts. For more details refer to the mounting instructions 00.08.002-0831. The alignment dimension "m" (B4; T1) must be adjusted with attracted armature. The dimension "m" applies to rated torque and operation with rated voltage. Please contact us in case of different operating conditions.

Attention: Wrong adjustment, resetting of the braking torque or operation with overexcitation can lead to the loss of the braking effect!

Adjustment of Braking Torque

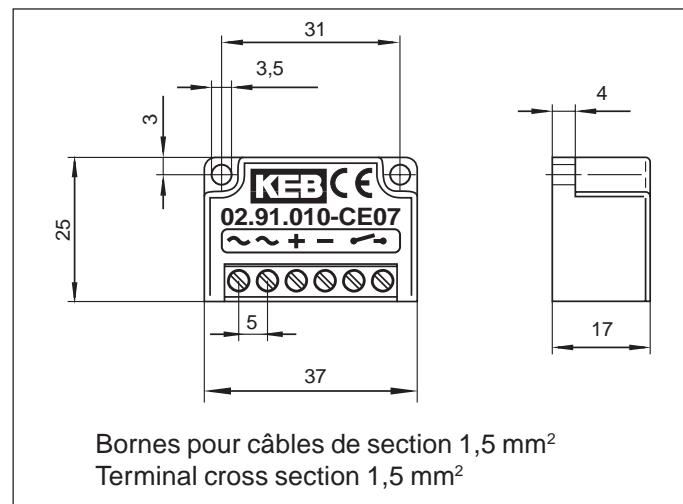
Redresseurs conformes aux normes CE

CE conform rectifiers

| | 275 VAC +0% AC/DC 450 V | 500 VAC +0% AC/DC 900 V | 600 VAC +0% AC 1000 V | 720 VAC +0% AC 1600 V | U_{in} switching U_{vmax} |
|---|--------------------------------------|--------------------------------------|------------------------------------|------------------------------------|---|
| Mono $U_{out} = 0,45 \cdot U_{in}$ $I_N (45^\circ C) = 1,0A$ $I_N (80^\circ C) = 0,5A$ | 02.91.010-CE07 | 04.91.010-CE07 | 05.91.010-CE09 | 06.91.010-CE09 | half wave $U_{out} = 0,45 \cdot U_{in}$ $I_N (45^\circ C) = 1,0A$ $I_N (80^\circ C) = 0,5A$ |
| Pont $U_{out} = 0,9 \cdot U_{in}$ $I_N (45^\circ C) = 2,0A$ $I_N (80^\circ C) = 1,0A$ | 02.91.020-CE07 | 04.91.020-CE07 | | | full wave $U_{out} = 0,9 \cdot U_{in}$ $I_N (45^\circ C) = 2,0A$ $I_N (80^\circ C) = 1,0A$ |
| Mono protection CEM $U_{out} = 0,45 \cdot U_{in}$ $I_N (45^\circ C) = 1,0A$ $I_N (80^\circ C) = 0,5A$ | 02.91.010-CEMV | | | | half wave with EMC protection $U_{out} = 0,45 \cdot U_{in}$ $I_N (45^\circ C) = 1,0A$ $I_N (80^\circ C) = 0,5A$ |

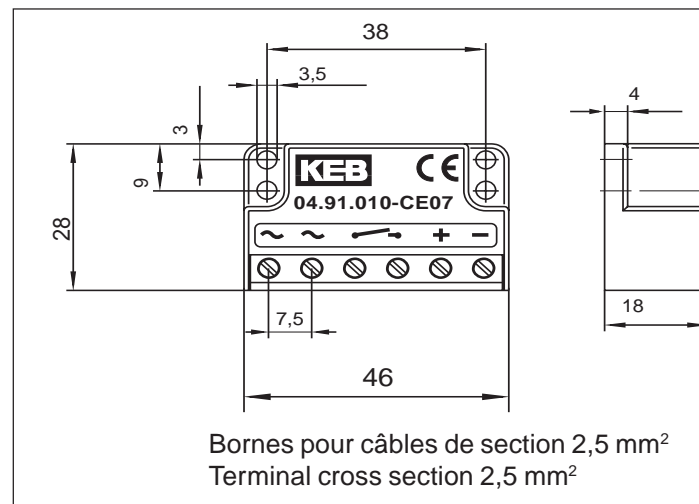
U_{in} tension maxi d'entrée
 U_{vmax} tension maxi de coupure
 U_{out} tension de sortie DC
AC commutation côté AC
DC commutation côté DC
 $I_N (45^\circ C)$ courant nominal de sortie pour une température donnée

U_{in} maximum input voltage
 U_{vmax} maximum switch-off voltage
 U_{out} DC output voltage
AC AC side switching
DC DC side switching
 $I_N (45^\circ C)$ nominal current at stated temperature



Bornes pour câbles de section 1,5 mm²
Terminal cross section 1,5 mm²

Boitier Housing



Bornes pour câbles de section 2,5 mm²
Terminal cross section 2,5 mm²

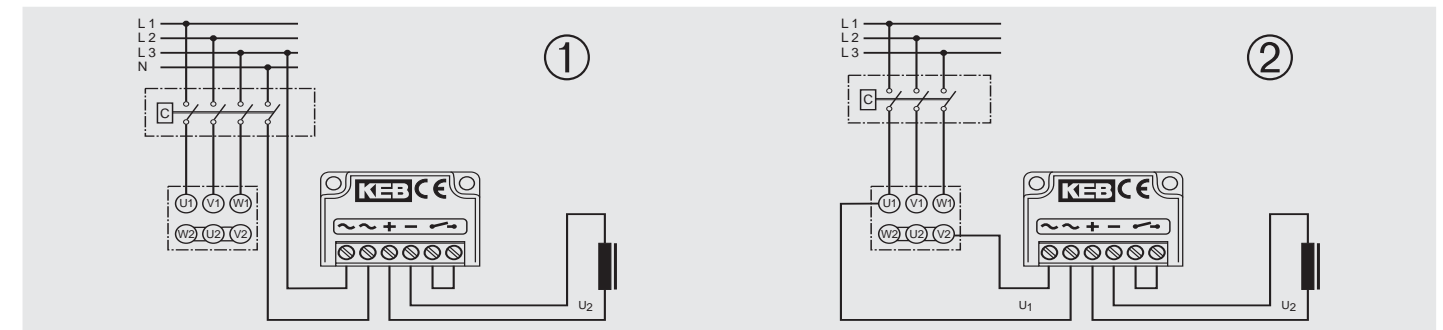
Boitier Housing



Il n'est pas permis de dépasser la tension maxi d'entrée.
It is not allowed to exceed the maximum input voltage.

Coupure côté courant alternatif

AC side Switching



Le pont doit être fixé avant d'être utilisé.

Wire jumper must be fastened before putting into operation.

Le câblage (2) ne peut servir pour le fonctionnement de variateurs de fréquence.

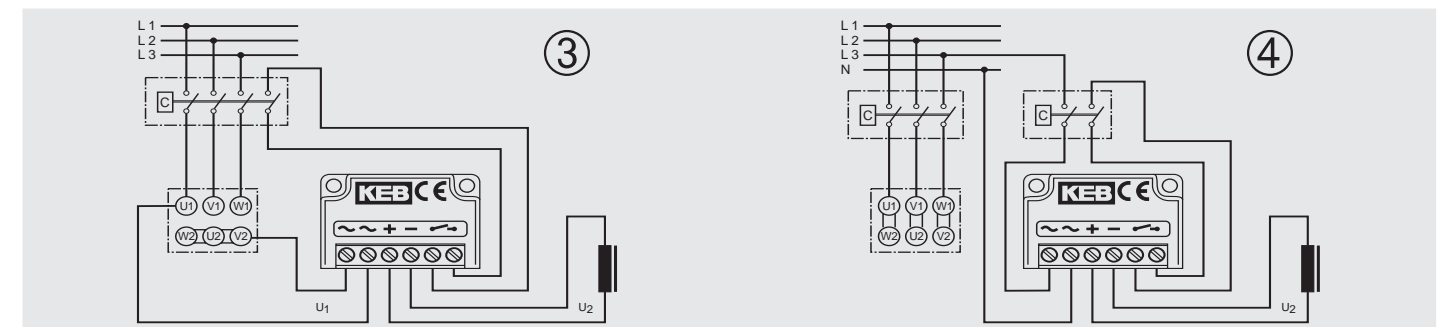
The wiring (2) is not permitted for frequency inverter operation.

Pour des câbles ayant une longueur supérieure à 10 m entre le redresseur et le frein l'utilisation d'un commutateur propre est recommandée (1). Il n'est alors pas possible de toucher à la tension derrière le contacteur du moteur (2).

For cable lengths of more than 10 m between rectifier and brake the use of a separate switch (1) is required. In this case the supply voltage may not be tapped behind the motor contactor (2).

Coupure côté courant continu

DC side Switching



Le contact est placé entre le redresseur et la bobine. Le redresseur est protégé contre les pics de tension qui se produisent pendant la commutation.

The switching is done between rectifier and magnet. The rectifier is protected against voltage peaks that occur during switching.

Selon la taille du frein la fréquence de commutation est limitée, se rapporter svp au catalogue.

Depending on the brake size the switching frequency is limited, please refer to the catalogue.

L'image (4) montre la commutation simultanée de coupure côté courant continu et de coupure côté courant alternatif. Ce mode de commutation garantit des temps courts de commutation et réduit l'érosion du contact.

Example (4) shows the simultaneous AC- and DC-side switching. This switching mode guarantees short switching times and reduces the contact erosion.