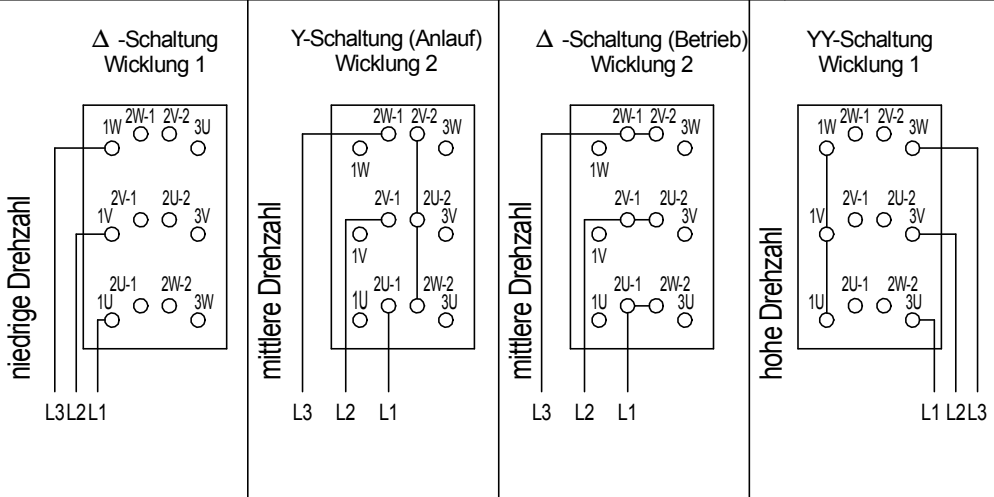



**Drehstrommotor für 3 Drehzahlen**  
 mit 2 getrennten Wicklungen, Wicklung 1 in Dahlanderschaltung  
 für Drehzahl 1, 3, Wicklung 2 für Stern-Dreieck Einschaltung

**Klemmenplan  
 KP 0037**



Alle Klemmen zum Polumschalter mit eingebauter Stern-Dreieck-Anlaufschaltung, Sternverbindung für hohe Drehzahl durch Polumschalter.  
 Achtung: Beim Betrieb in der hohen und niedrigen Drehzahl muß das Dreieck der mittleren Drehzahl geöffnet sein!!!

			Datum	24.09.2005	
			Bearb	Kresse	
			Gepr		
			Norm		
					Zeichnungs-Nr. <b>KP 0037</b>
01			Elektromotorenwerk Wernigerode		
Zust.	Mitteilung	Datum	Name		