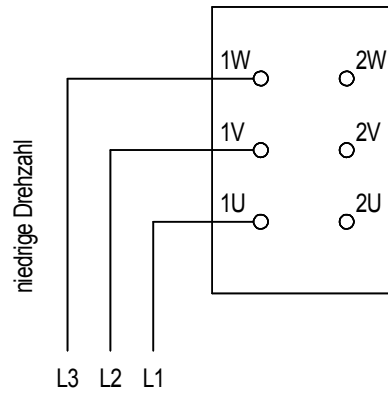


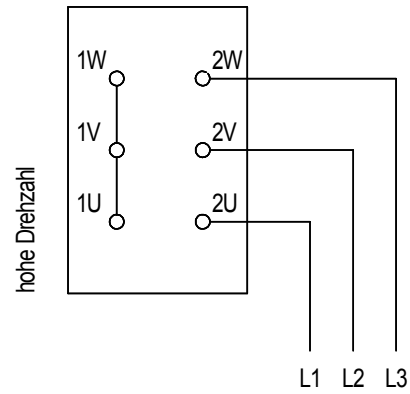
Drehstrommotor für 2 Drehzahlen
mit 1 Wicklung in Dahlanderschaltung in Y / YY

Klemmenplan
KP 0007


Y - Schaltung



YY - Schaltung



Bei Polumschalter alle Klemmen mit Polumschalter verbinden
Sternverbindung für hohe Drehzahl durch Polumschalter

			Datum	22.11.2004		
			Bearb	Kresse		
			Gepr			
			Norm			
			 Elektromotorenwerk Wernigerode		Zeichnungs-Nr.	Blatt
01					KP0007	
Zust	Mitteilung	Datum	Name	Wernigerode		