

## **Ergänzende Montage-, Bedienungs- und Wartungsanleitung**

### **Wassergekühlte Drehstrom-Asynchronmotoren mit Käfigläufer für Niederspannung**

**Originalsprache**

**Baureihen  
K21B/K23B  
WE1B/W21B/W41B**



Motoren, die der Richtlinie 2005/32/EG und der Verordnung Nr. 640/2009 entsprechen, erhalten vor der Reihenbezeichnung die Kennung IEx, wobei x=1,2,3 (nach EN 60034-30) ist.  
(Beispiel IE2-K21B 250 M4 HW)

## Allgemeines



**Achtung: Montage-, Bedienungs- und Wartungsunterlagen (BUW), Klemmenplan, Zusatzklemmenplan und Sicherheitsdatenblatt vor Transport, Montage, Inbetriebnahme, Wartung und Reparatur lesen und Hinweise beachten!**

Die vorliegende ergänzende Bedienungs- und Wartungsanleitung gilt zusammen mit der Bedienungs- und Wartungsanleitung für Normmotoren, in der die grundsätzlichen Festlegungen zu Anschluss, Montage, Bedienung und Wartung sowie die Ersatzteillisten enthalten sind und den bereits genannten Dokumenten. Diese BUW soll dem Betreiber das sichere und sachgerechte Transportieren, Montieren, In Betrieb nehmen und Warten der elektrischen Maschine erleichtern.

Sowohl das Einhalten dieser Anleitung als auch die Bedingungen und Methoden bei Installation, Betrieb, Verwendung und Wartung des Elektromotors können vom Hersteller nicht überwacht werden. Eine unsachgemäße Ausführung der Installation kann zu Sachschäden führen und in Folge Personen gefährden. Daher übernehmen wir keinerlei Verantwortung und Haftung für Verluste, Schäden oder Kosten, die sich aus fehlerhafter Installation, unsachgemäßem Betrieb sowie falscher Verwendung und Wartung ergeben oder in irgendeiner Weise damit zusammenhängen.

Zeichnungen und Abbildungen sind vereinfachte Darstellungen. Aufgrund von Verbesserungen und Änderungen ist es möglich, dass sie nicht im Detail mit der gelieferten elektrischen Maschine übereinstimmen. Wir sind bestrebt, unsere Erzeugnisse laufend zu verbessern. Daher behalten wir uns das Recht vor, ohne vorherige Mitteilung Änderungen am Produkt, an den technischen Daten oder der Montage- und Bedienungs- und Wartungsanleitung vorzunehmen. Ausführungen, technische Daten und Abbildungen sind stets erst nach schriftlicher Bestätigung durch das Lieferwerk verbindlich.

## Symbole

In dieser Betriebsanleitung werden zwei Symbole benutzt, die auf besonders wichtige Passagen hinweisen:



**Sicherheits- und Gewährleistungshinweise, mögliche Personenschäden eingeschlossen.**



**Warnt vor elektrischer Spannung, Lebensgefahr. Weist darauf hin, dass Schäden an der elektrischen Maschine und/oder an den Hilfseinrichtungen entstehen können.**

## Sicherheits-Vorschriften

Die in dieser Betriebsanweisung aufgeführten Sicherheitsvorschriften, Unfallverhütungsvorschriften, Richtlinien und anerkannte Regeln der Technik sind unbedingt zu beachten!

Die Nichtbeachtung der Sicherheitshinweise kann die Gefährdung von Personen und/oder die Beschädigung der Maschine zur Folge haben.

## Wirkungsgradklassen

Angegeben werden die IE- Klasse und der Bemessungswirkungsgrad. Die Ermittlung des Motorwirkungsgrades erfolgt nach EN 60034-2-1 bis 1 kW über die direkte Messung und > 1Kw nach dem Einzelverlustverfahren und der Ermittlung der Zusatzverluste aus den Restverlusten. Die Typbezeichnung wird um die Wirkungsgradklasse als Vorsatzzeichen erweitert (Beispiel IE1-K11R 132 M2...).

## Aufstellung und elektrischer Anschluss

Bei Montage und Inbetriebnahme sind die dem Motor beiliegenden Sicherheitshinweise zu beachten. Montagearbeiten dürfen nur von Fachpersonal ausgeführt werden, das auf Grund fachlicher Ausbildung, Erfahrung und Unterweisung ausreichende Kenntnisse über



- Sicherheitsvorschriften,
- Unfallverhütungsvorschriften,
- Richtlinien und anerkannte Regeln der Technik (z.B. VDE-Bestimmungen, Normen) hat.

Das Fachpersonal muss die ihnen übertragenen Arbeiten beurteilen, mögliche Gefahren erkennen und vermeiden können. Es muss von dem für die Sicherheit der Anlage Verantwortlichen ermächtigt sein, die erforderlichen Arbeiten und Tätigkeiten auszuführen.

Eine sorgfältige Aufstellung der Motoren auf genau ebener Unterlage zur Vermeidung von Verspannungen beim Festschrauben ist unbedingt zu gewährleisten. Bei zu kuppelnden Maschinen ist auf exaktes Ausrichten zu achten. Es sollten möglichst elastische Kupplungen verwendet werden.

### Motoranschluss

**Der Anschluss ist von einem Fachmann nach den geltenden Sicherheitsbestimmungen vorzunehmen. Außerhalb Deutschlands sind die entsprechenden Landesvorschriften anzuwenden. Typenschildangaben sind unbedingt zu beachten!**



- Stromart, Netzspannung und Frequenz vergleichen!
- Schaltung beachten!
- Bemessungsstrom für Schutzschaltereinstellung beachten!
- Motor nach dem im Anschlusskasten mitgegebenen Klemmenplan anschließen!

Für die Erdung befindet sich je nach Bauform am Gehäuse bzw. am Flanschlagerschild eine Erdungsklemme. Alle Motoren haben außerdem eine Schutzleiterklemme im Inneren des Anschlusskastens. Unbenutzte Kabelverschraubungen im Anschlusskasten sind zum Schutz gegen Staub und Feuchtigkeit zu verschließen. Für den elektrischen Anschluss gelten die allgemeinen Sicherheits- und Inbetriebnahmehinweise. Die vom Verschraubungshersteller angegebenen Installationsdrehmomente, Dichtbereiche und Klemmbereiche der Zugbelastung sind unbedingt einzuhalten.

Anschlussleitungen sind nach DIN VDE 0100 unter Berücksichtigung der Bemessungsstromstärke und der anlageabhängigen Bedingungen auszuwählen (z. B. Umgebungstemperatur, Verlegungsart usw. gemäß DIN VDE 0298 bzw. IEC / EN 60204-1).

Beim Anschließen der Motoren ist besonders auf sorgfältige Herstellung der Anschlussverbindungen im Anschlusskasten zu achten. Die Muttern der Anschlussschrauben sind ohne Gewaltanwendung fest anzuziehen.

Anzugsmomente für Schrauben am Anschlusskasten, Lagerschilde und Lagerdeckel

Gewinde Ø	M5	M6	M8	M10	M12	M16	M20
Lagerschilde	-	-	25	45	75	170	275
Lagerdeckel	5	8	15	20	20	-	-
Klemmenkasten	-	4	7,5	12,5	-	20	-

### Konstruktive Ausführung

Die Motorgehäuse sind bis Baugröße 280 als Graugussgehäuse mit eingegossenen Kühlrohren und ab Baugröße 315 als doppelwandige Stahl-Schweißkonstruktionen ausgeführt. Anschlusskästen, Lagerschilde, Isolation der Wicklung, Schutzart und Farbgebung entsprechen der Serienausführung. Der Vorteil der Wasserkühlung besteht in einer Verminderung der Geräuschemission gegenüber oberflächengekühlten Drehstrommotoren gleicher Leistung und Baugröße. Die Verlustwärme der Motoren wird ohne Beeinflussung der Umgebung abgeführt, und das Kühlprinzip gestattet bei einer kompakten Ausführung der Motoren erhöhte Leistungen und eine optimale Schwingungsdämpfung.

Achshöhe	Werkstoff für			Fußbefestigung
	Gehäuse	Lagerschilde	Füße	
225 – 280	Grauguss mit eingegossenen Kühlrohren	Grauguss	Grauguss	geschraubt
315 355	Stahl-Schweißkonstruktion	Grauguss	Grauguss	geschweißt

### Schutzart

Die Normalausführung der Motoren entspricht der Schutzart IP 55, die je nach Bestellung auf IP 56 erhöht werden kann. Schutzarten IP 65 und höher sind auf Anfrage möglich.

Bei allen Motoren in Bauformen mit dem Wellenende nach oben (IM V3/IM V36) muss seitens des Anwenders das Eindringen von Wasser entlang der Welle verhindert werden.

Bei Flanschmotoren in Bauform IM V3 / IM V36 wird das Ansammeln von Flüssigkeit im Flanschsteller durch ein serienmäßiges Abflussloch vermieden.

Für eine Aufstellung im Freien sind im Normalfall keine besonderen zusätzlichen Schutzmaßnahmen gegen Witterungseinflüsse erforderlich. Wenn die Möglichkeit besteht, dass die Motoren bei Temperaturen unterhalb der Frostgrenze gelagert oder betrieben werden, muss ein Gefrieren des Kühlwassers im Motorinneren verhindert werden. Die Motoren müssen aber auch vor intensiver Sonneneinstrahlung, z.B. durch ein Schutzdach geschützt werden.

**Baugrößen- Leistungszuordnung**

Baugröße	Bemessungsleistung [kW]							
	GR	EHL	GR	EHL	GR	EHL	GR	EHL
	2-polig		4-polig		6-polig		8-polig	
225 S	37	45	37	45	-	-	18,5	22
225 M	45	55	45	55	30	37	22	30
250 M	55	75	55	75	37	45	30	37
280 S	75	90	75	90	45	55	37	45
280 M	90	110	90	110	55	75	45	55
315 S	110	132	110	132	75	90	55	75
315 M	132	160	132	160	90	110	75	90
315 MX	160	200	160	200	110	132	90	110
315 MY	200	250	200	250	132	160	110	132
315 L	250	315	250	290	160	200	132	160
315 LX	315	355	315	355	200	240	160	200
355 M	355	400	355	400	250	315	200	250
355MX	400	500	400	500	315	400	250	315
355 L	500	560	500	560	400	450	315	355

GR... Grundreihe, EHL... Erhöhte Leistung

**Wasserkühlung**

Bei wassergekühlten Motoren wird die im Motor entstehende Verlustwärme über das Kühlwasser abgeführt. Kühlwasserein- und -austritt befinden sich auf der Nichtantriebsseite (NS). Dem Kühlwasser ist immer ein Korrosionshemmer und bei Gefahr des Überschreitens der Frostgrenze zusätzlich ein Frostschutzmittel bzw. ein kombiniertes Mittel zuzufügen.



**Die Motoren sind für den Betrieb mit geschlossenen Kreisläufen vorgesehen.**

Ein Betrieb in offenen Kreisläufen ist ab Baugröße 315 als Sonderausführung möglich. Falls ein offenes System benutzt werden soll, ist in jedem Fall eine Rückfrage bei VEM motors GmbH erforderlich.

**Handhabung**

Wenn die Möglichkeit besteht, dass die Motoren bei Temperaturen unterhalb der Frostgrenze gelagert oder betrieben werden, muss ein Gefrieren des Kühlwassers im Motorinneren verhindert werden. Hierzu kann bei Lagerung das Kühlwasser entleert werden, bzw. für den Betrieb ist ein Frostschutzadditiv zu verwenden. Es sind folgende Möglichkeiten zu beachten:

**Variante 1 - dauerhafter Betrieb mit Kühlerschutzmittel**

Bei Betrieb mit einem Kühlerschutzmittel mit Korrosionsschutzzusatz, z.B. HAERTOL Frostox PSF 12/DI oder ähnlichem, ist ein dauerhafter Schutz gegen Korrosion und Frost gegeben.

**Variante 2 - Betrieb mit Wasser als Kühlmittel und unterbrochenem Betrieb**

Bei unterbrochenem Motorbetrieb wird ein Entfernen des Kühlwassers empfohlen. Vor dem Entleeren ist der Kühler durch Zugabe z.B. von HAERTOL Frostox PSF 12/DI oder gleichwertigen Produkten zum Kühlwasser zu schützen. Der Kühlmantel ist dann für ca. 3 Monate gegen Korrosion geschützt.

**Variante 3 - nach lang andauerndem Stillstand (mit oder ohne Kühlmittel im Kühler)**

Nach lang andauerndem Stillstand ist vor der Inbetriebnahme ein ungehinderter Kühlwasserlauf zu sichern. Eventuelle rostige Stellen sind mit einer ca. 10%-tigen Oxalsäure wie folgt abzubeizen:

- Kühler leeren, falls noch Wasser im Kühler
- Kühler mit 10%-tiger Oxalsäure füllen (ca. 100g/Liter) und ca. 15 min einwirken lassen
- Kühler leeren und mit Wasser spülen – bei Bedarf wiederholen

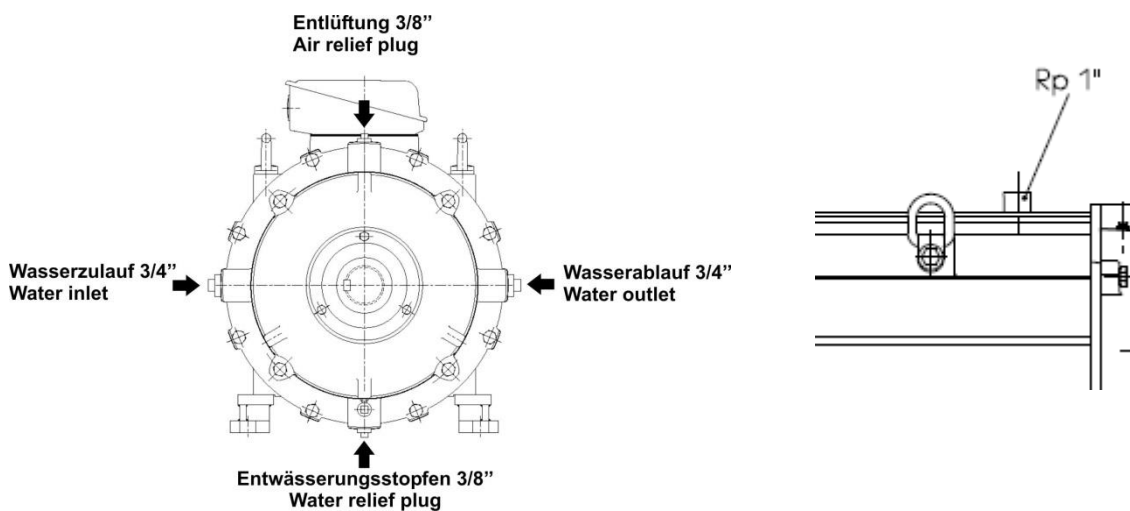
Falls der Motor längere Zeit außer Betrieb und ohne Wasser war, ist sicher zu stellen, dass das Wasser bei Inbetriebnahme ungehindert zirkulieren kann, bevor der Motor wieder in Betrieb genommen wird.

**Wasserezufuhr zum Motor, Anforderungen an Kühlwasser**

Das Kühlwasser muss Trinkwasserqualität haben. Der maximale Wasserdruck beträgt 3,5 bar, und die höchstzulässige Kühlwassereingangstemperatur liegt bei 30°C. Nachfolgende Mindestanforderungen an das Kühlsystem sind zu beachten:

Baugröße	Kühlwasser-Durchflussmenge	Min. Wasserdruck	Kühlwasser-Temperaturanstieg
	[l/min]	[bar]	[°C]
225	10	0,5	6
250	16	0,7	7
280	18	1,0	9
315	18	1,5	8
355	20	2,0	10

Der Wasserzu- und -ablauf befindet sich auf der N-Seite des Gehäuses. An den Verbindungsstellen sind geeignete Dichtmittel zu verwenden.



Baugröße 225 bis 280

Baugröße 315/355

Die Wasserversorgung muss während des Betriebs des Motors ständig gewährleistet sein.



**Ein Betrieb ohne Kühlwasser ist unzulässig.**

Bei Motoren der Baugröße 225 bis 280 befindet sich außerdem auf der N-Seite oben ein Entlüftungsstopfen 3/8" und an der tiefsten Stelle ein Wasserablaufstopfen 3/8". Beim Befüllen des Kühlkreislafs ist der Entlüftungsstopfen zu öffnen. Der Motor ist mit Kühlwasser zu befüllen, bis Wasser aus der Entlüftungsöffnung austritt. Dabei sorgfältig vorgehen, damit keine Luft im Kühlkreislauf verbleibt. Danach ist die Entlüftungsöffnung zu verschließen. Dabei ist wiederum ein geeignetes Dichtmittel zu verwenden. Die Dichtung der Verbindungen ist zu prüfen.

Zum Entleeren des Motors sind Entlüftungs- und Wasserablaufstopfen zu entfernen. Nach dem Entleeren die Stopfen wieder einschrauben. Bei erneuter Befüllung, Dichtheit der Stopfen prüfen.

**Zusatzeinrichtungen**

**Zusätzlicher thermischer Motorschutz**

Zur Überwachung der Ständerwicklungstemperatur können Temperaturfühler (Kaltleiter, KTY oder PT100) im Motor eingebaut sein. Für ihren Anschluss sind entweder im Hauptanschlusskasten oder in Zusatzanschlusskästen entsprechende Hilfsklemmen für Hilfsstromkreise vorhanden. An Ihnen erfolgt der Anschluss entsprechend des beiliegenden Klemmenplans.

**Stillstandsheizung**

Die Heizleistung und Anschlussspannung sind auf dem Motortypenschild angeben. Für ihren Anschluss sind entweder im Hauptanschlusskasten oder in Zusatzanschlusskästen entsprechende Klemmen für Hilfsstrom-

kreise vorhanden. An Ihnen erfolgt der Anschluss entsprechend des beiliegenden Klemmenplans. Die Stillstandsheizung ist erst nach Abschalten des Motors einzuschalten. Sie darf während des Motorbetriebes nicht eingeschaltet sein.

### **Wartung und Reparatur**

Sorgfältige und regelmäßige Wartung, Inspektionen und Revisionen sind erforderlich um eventuelle Störungen rechtzeitig zu erkennen und zu beseitigen, bevor es zu Folgeschäden kommen kann. Da die Betriebsverhältnisse nicht exakt definierbar sind, können nur allgemeine Fristen, unter der Voraussetzung eines störungsfreien Betriebes, angegeben werden. Sie sind immer an die örtlichen Gegebenheiten (Verschmutzung, Belastung, usw.) anzupassen werden.

<b>Was ist zu tun?</b>	<b>Zeitintervall</b>	<b>Fristen</b>
Erstinspektion	Nach ca. 500 Betriebsstunden	spätesten nach einen ½ Jahr
Kontrolle der Luftwege und Oberfläche des Motors	je nach örtlichem Verschmutzungsgrad	
Nachschmieren (Option)	Siehe Typen- bzw. Schmierschild	
Hauptinspektion	ca. 10.000 Betriebsstunden	einmal jährlich
Kondenswasser ablassen	je nach klimatischen Bedingungen	

### **Die nötigen Schmierfristen für Wälzlager weichen von den Inspektionsintervallen ab und sind gesondert zu beachten!**

Die Maschinen haben bis zur Baugröße 315M standardmäßig Wälzlager mit Fettdauerschmierung, ab Baugröße 315 MX sind sie mit einer Nachschmiereinrichtung ausgerüstet, die auch für den unteren Baugrößenbereich optional zur Verfügung steht. Die Angaben zur Lagerung und Schmierung sind der allgemeinen Montage-, Bedienungs- und Wartungsanleitung, bzw. dem Typen- oder Nachschmierschild zu entnehmen.



Wartungsarbeiten (außer Nachschmierarbeiten) sind nur im Stillstand der Maschine durchzuführen. Es ist sicher zu stellen, dass die Maschine gegen Einschalten gesichert und durch ein entsprechendes Hinweisschild gekennzeichnet ist.

Bei der Verwendung von Ölen, Schmierstoffen und Reinigungsmitteln sind die Sicherheitshinweise und Unfallverhütungsvorschriften der entsprechenden Hersteller zu beachten!

Benachbarte, unter Spannung stehende Teile sind abzudecken!

Es ist sicher zu stellen, dass die Hilfsstromkreise, z.B. Stillstandsheizung, spannungsfrei geschaltet sind.

Bei der Ausführung mit Kondenswasserablaufloch ist die Ablassschraube vor dem Wiederverschließen mit geeignetem Dichtmittel (z. B. Epple 28) einzustreichen!

### **Ersatzteile**



Mit Ausnahme genormter, handelsüblicher und gleichwertiger Teile (z. B. Wälzlager) dürfen nur Originalersatzteile (siehe Ersatzteilliste) verwendet werden; dies gilt insbesondere auch für Dichtungen und Anschlusssteile. Bei Ersatzteilbestellungen sind folgende Angaben erforderlich:

Ersatzteilbezeichnung

Motortyp

Motornummer

### **Langzeitlagerung (über 12 Monate)**

Die Langzeitlagerung hat erschütterungsfrei in geschlossenen, trockenen Räumen in einem Temperaturbereich von -20 bis +40°C und in einer Atmosphäre ohne aggressive Gase, Dämpfe, Stäube und Salze zu erfolgen. Die Motoren sollten vorzugsweise in der Originalverpackung transportiert und gelagert werden. Lagerung und Transport auf den Lüfterhauben ist unzulässig. Ungeschützte Metalloberflächen, wie etwa Wellenenden und Flansche, sind zusätzlich zum werksseitigen temporären Korrosionsschutz mit einem Langzeitkorrosionsschutz zu versehen.

Wenn die Motoren unter den Umgebungsbedingungen betauen, sind Vorkehrungen zum Schutz gegen Feuchtigkeit zu treffen. Dann ist Spezialverpackung mit luftdicht verschweißter Folie erforderlich oder Verpackung in Kunststoffolie mit feuchtigkeitsaufnehmenden Stoffen. In den Klemmenkasten der Motoren sind Packungen eines feuchtigkeitsaufnehmenden Stoffes einzulegen.

Für den Transport sind die Ringschrauben/Lastböcke der Motoren unter Verwendung geeigneter Anschlagmittel zu verwenden. Die Ringschrauben/Lastböcke sind nur zum Heben der Motoren ohne zusätzliche Anbauteile, wie Grundplatten, Getriebe usw. bestimmt.

Motoren mit verstärkter Lagerung werden mit einer Transportsicherung geliefert. Die Transportsicherung am Wellenende soll erst bei Montage des Motors und vor dem Einschalten entfernt werden.



## **Entsorgung**

Bei der Entsorgung der Maschinen sind die geltenden nationalen Vorschriften zu beachten. Des Weiteren ist zu beachten, dass Öle und Fette entsprechend der Altölverordnung entsorgt werden. Sie dürfen nicht mit Lösemitteln, Kaltreinigern und Lackresten verunreinigt sein.

Vor der Weiterverwertung sollten die einzelnen Werkstoffe getrennt werden. Wichtigste Komponenten sind Grauguss (Gehäuse), Stahl (Welle, Ständer- und Läuferblech, Kleinteile), Aluminium (Läufer), Kupfer (Wicklungen) und Kunststoffe (Isolationsmaterialien wie z.B. Polyamid, Polypropylen, etc.). Elektronikbauteile wie Leiterplatten (Umrichter, Geber, etc.) werden getrennt aufbereitet.

## **Klemmenplattenschaltungen**

In Normalausführung sind die oberflächengekühlten Motoren für beide Drehrichtungen geeignet.

Die Klemmen U1, V1, W1 an Phasen L1, L2, L3 (in alphabetischer bzw. natürlicher Aufeinanderfolge) ergeben immer Rechtslauf. Die Drehrichtung lässt sich bei direkter Einschaltung durch Vertauschen zweier Netzleiter an der Klemmenplatte des Motors umkehren.

Für eine Maschine mit nur einem Wellenende oder zwei Wellenenden verschiedener Dicke gilt als Drehsinn diejenige Drehrichtung des Läufers, die ein Beobachter feststellt, wenn er die Stirnseite des einzigen oder dickeren Wellenendes betrachtet.



**Jedem Motor liegt der verbindliche Klemmenplan bei, nach dem der Anschluss zu erfolgen hat. Der Anschluss der Hilfsstromkreise hat nach dem ebenfalls beiliegenden Zusatzklemmenplan zu erfolgen.**

**VEM motors GmbH**  
Carl-Friedrich-Gauß-Str. 1  
D-38855 Wernigerode

**VEM motors Thurm GmbH**  
Äußere Dresdener Str. 35  
D-08066 Zwickau

## **EG-Konformitätserklärung**

Die elektrischen Betriebsmittel  
wassergekühlte asynchrone Drehstrommotoren mit Käfigläufer

der Reihen

### **K21B / K23B 225 bis 355 WE1B/W21B/W41B**

stimmen mit den Vorschriften folgender Europäischer Richtlinien überein:

**2006/95/EG**

**Richtlinie des Europäischen Parlaments und des Rates vom 12. Dezember 2006 zur Angleichung der Rechtsvorschriften der Mitgliedstaaten betreffend elektrische Betriebsmittel zur Verwendung innerhalb bestimmter Spannungsgrenzen**

**2004/108/EG**

**Richtlinie des Rates zur Rechtsangleichung der Rechtsvorschriften der Mitgliedstaaten über die elektromagnetische Verträglichkeit,**

Die Übereinstimmung mit den Vorschriften dieser Richtlinien wird durch die Einhaltung nachstehender Normen nachgewiesen:

Europäische Norm / Deutsche Norm

EN 61000-6-1, EN 61000-6-2, EN 61000-6-3, EN 61000-6-4  
EN 55014-1, EN 55014-2  
EN 61000-3-2, EN 61000-3-3  
EN 60034-1, EN 60034-2-1, EN 60034-5, EN 60034-6, EN 60034-9, EN 60034-30  
DIN IEC 60038  
EN 61800-3  
EN 60204-1

Wernigerode, den 12. Juli 2010

  
**Sander**  
Geschäftsführer

  
**Strümpel**  
Werkleiter

Diese Erklärung bescheinigt die Übereinstimmung mit den genannten Richtlinien, ist jedoch keine Zusicherung von Eigenschaften im Sinne der Produkthaftung.

EWN-1200, Blatt 1, Seite 21d



**VEM motors GmbH**

Carl-Friedrich-Gauß-Straße 1  
D-38855 Wernigerode  
Telefon: +49-(0)39 43-68-0  
Telefax: +49-(0)39 43-68-21 20

E-Mail: [motors@vem-group.com](mailto:motors@vem-group.com)  
Internet: [www.vem-group.com](http://www.vem-group.com)

